



**LIVING SPACES**

**ASSEMBLY INSTRUCTION**

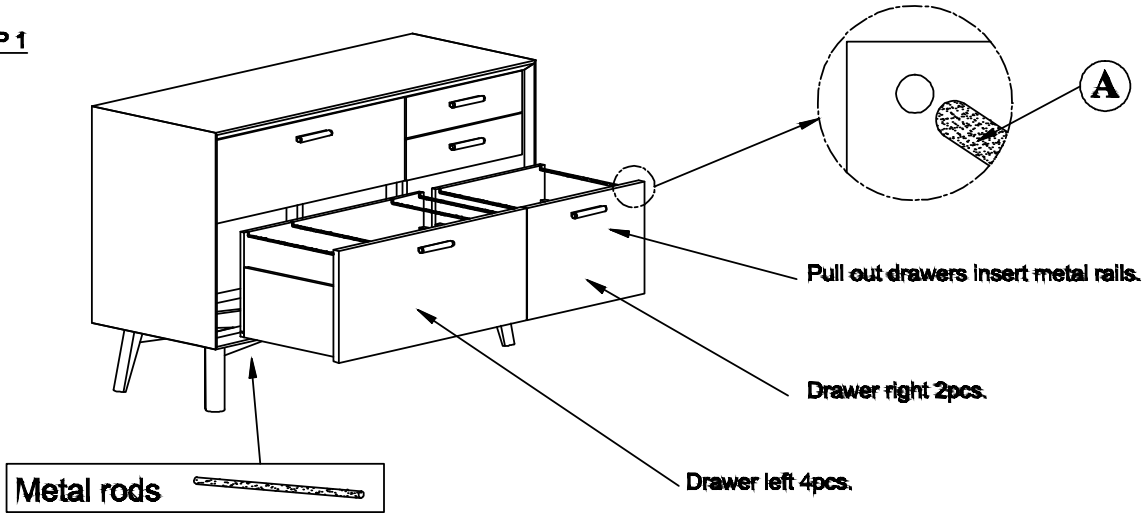
**ALLEN CREDENZA 5DRWS : 120x45x76 cm**  
**LS SKU # 88196**

**CAUTION:** PLEASE READ ALL INSTRUCTIONS BEFORE STARTING THE ASSEMBLY OF THIS PRODUCT. THESE PIECES ARE HEAVY. IN ORDER TO PREVENT PERSONAL INJURY AND ENSURE THAT THIS PRODUCT IS NOT DAMAGED DURING THE ASSEMBLY PROCESS, IT IS STRONGLY RECOMMENDED THAT YOU ENLIST THE ASSISTANCE OF ONE OR MORE PEOPLE.

**ATTENTION:** VEUILLEZ LIRE, TOUTES LES INSTRUCTIONS AVANT DE COMMENCER L'ASSEMBLAGE DE CE PRODUIT. LES PIECES SONT LOURDES. POUR EUVITER TOUTE BLESSURE ET POUR VOUS ASSURER QUE LE PRODUIT N'EST PAS ENDOMMAGE' PENDANT L'ASSEMBLAGE, NOUS VOUS RECOMMANDONS DE FAIRE APPEL AO UNE OU PLUSIEURS AUTRES PERSONNES.

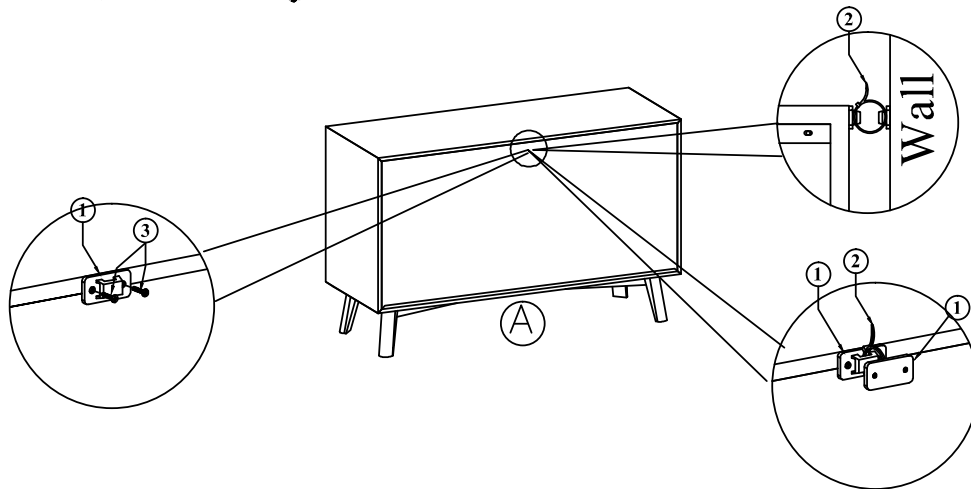
**CUIDADO:** FAVOR DE LEER TODES LAS INSTRUCCIONES ANTES DE ENSAMBLAR SU PRODUCTO. ESTAS PIEZAS SON PESADAS. PARA PREVENIR HERIDAS PERSONALES Y ASEGURAR QUE SU PRODUCTO NO SEA DAN ADO MIENTRAS ES ENSAMBLADO SE RECOMIENDA LA ASISTENCIA DE UNA O MAUS PERSONAS.

**STEP 1**



**Metal rods**  
 Metal rods are packed at the bottom  
 Please take out and do not throw away.



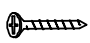
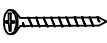

**STEP 2**



**LIST OF PARTS AND HARDWARE**

No.	Description	Q'ty
A	<b>CREDENZA 5DRWS</b>	1
B		
C		
D		
E		

**LIST OF PARTS AND HARDWARE**

Q'ty	Description	No.
1	<b>Bracket</b> 	2
2	<b>Tie</b> 	1
3	 <b>SCREW</b> M4 x 20	2
4	 <b>SCREW</b> M4 x 30	2
5	 <b>Metal rods</b>	6